

WOODBURNING STOVE HOLZBEHEIZTE SAUNAÖFEN

- EN** Instructions for installation and use
- DE** Anleitung für montage und gebrauch



CONTENTS

1. INSTRUCTIONS FOR USE	3
1.1. Preparing the stove for use.....	3
1.2. Selecting the stove.....	3
1.3. Using the stove	3
1.3.1. First heating	3
1.3.2. Sauna stones	4
1.3.3. Heating the stove	4
1.3.4. Sauna water requirements	4
1.3.5. Stove maintenance	5
2. THE SAUNA ROOM	5
2.1. Effects that heating the stove has in the sauna room	5
2.2. Sauna room ventilation	6
3. INSTRUCTIONS FOR THE INSTALLER	6
3.1. Stove safety distances.....	6
3.1.1. Safety distances for different options	7
3.1.2. Safety distance to the floor	7
3.1.3. Safety distance to the ceiling	8
3.1.4. Masonry walls	8
3.1.5. Wooden walls	9
3.1.6. Additional protection.....	9
3.2. Floor protection	9
3.3. Single light protective cover for the walls.....	10
3.4. Double light protective cover for the walls.....	10
3.5. Protection using the Harvia protective sheath and bedding for fireplace	10
3.6. Installation of the stove	10
3.6.1. Stove adjustable legs	10
3.6.2. Connecting the stove to a chimney	11
3.6.3. Connecting the stove to a masonry flue via the connection opening in the back	11
3.6.4. Connecting the stove to a masonry flue via the upper connection opening	13
3.6.5. Connecting the stove to a Harvia chimney	14
3.6.6. Installing a stove with a front water container (Harvia 20 ES Pro / ES Pro S)	15
3.7. Installation of the water heater	15
3.8. Changing the opening direction of the stove door	16

INHALT

1. GEBRAUCHSANWEISUNG	3
1.1. Vorbereiten des Ofens zur Benutzung ...	3
1.2. Auswahl des Ofens	3
1.3. Benutzung des Ofens.....	3
1.3.1. Erstes Heizen	3
1.3.2. Saunasteine	4
1.3.3. Heizen des Ofens	4
1.3.4. Anforderungen an das Saunawasser	4
1.3.5. Pflege des Ofens.....	5
2. DER SAUNARAUM	5
2.1. Folgen des Aufheizens des Ofens im Saunaraum	5
2.2. Saunaraumbelüftung.....	6
3. ANWEISUNGEN AN DEN MONTEUR	6
3.1. Sicherheitsabstände des Ofens	6
3.1.1. Sicherheitsabstände für verschiedene Möglichkeiten.....	7
3.1.2. Sicherheitsabstand zum Boden ...	7
3.1.3. Sicherheitsabstand zur Decke.....	8
3.1.4. Gemauerte Wände.....	8
3.1.5. Holzwände	9
3.1.6. Zusätzlicher Schutz	9
3.2. Bodenschutz.....	9
3.3. Einzelne leichte Schutzabdeckung für Wände.....	10
3.4. Doppelte leichte Schutzabdeckung für Wände.....	10
3.5. Schutz mit Harvia-Schutzmantel und -platte für Kamine	10
3.6. Montage des Ofens	10
3.6.1. Einstellbare Ofenbeine.....	10
3.6.2. Anschluss des Ofens an einen Rauchfang.....	11
3.6.3. Anschluss des Ofens an einen gemauerten Kamin über die Anschlussöffnung auf der Rückseite	11
3.6.4. Anschluss des Ofens an einen gemauerten Kamin über die obere Anschlussöffnung.....	13
3.6.5. Anschluss des Ofens an einen Harvia-Rauchfang	14
3.6.6. Montage eines Ofens mit Front-Wasserbehälter (Harvia 20 ES Pro / ES Pro S)	15
3.7. Montage des Warmwasserbehälters ...	15
3.8. Ändern der Richtung, in die sich die Ofentür öffnet	16

Harvia has manufactured quality stoves, cauldrons and chimneys for decades using all the experience accumulated along the way. Our product range provides you with a wealth of options whether you need a stove for a small family sauna or a larger public sauna. Congratulations on making an excellent choice!

1. INSTRUCTIONS FOR USE

1.1. Preparing the stove for use

Read prior to use: The stove will emit paint and other vapors during the first heating. Therefore, it is recommended that the first heating be performed outdoors or in a well-ventilated space with smoke pipes mounted on the stove. The sauna stones should not be placed on the stove during the first heating. See the section 1.3.1. "First heating".

1.2. Selecting the stove

Make sure the stove you have chosen is right for your sauna. A sauna room equipped with a suitable stove will be ready for bathing after it has been heated for a half an hour to an hour. The heating of the sauna room depends on the size of the room, power of the stove and materials used in the walls and ceiling of the room. Greater capacity is required of the stove if the wall and ceiling surfaces are uninsulated (brick, tile, concrete): each square meter needs to be calculated as a 1.2 m³ addition to the cubage of the sauna. If the walls of the sauna are massive log, the cubage needs to be multiplied by 1.5. For instance, a 12 m³ sauna room with walls made of massive log equals an 18 m³ sauna room and the stove has to be chosen accordingly. A 10 m³ sauna room with a 2 m wide and 2 m high brick wall equals an approximately 15 m³ sauna room.

The build of the sauna and its materials affect the stove's safety distances and its appropriate and safe installation. These instructions cover how the stove can be installed correctly and safely in different saunas. **Read the instructions and regulations carefully before installation.** It is also recommended that you familiarize yourself with all available Harvia accessories, such as chimneys and the protective sheath, which make the installation and safe use of the stove easier. If needed, request brochures and further instructions from your salesperson or a factory representative.

1.3. Using the stove

1.3.1. First heating

The outer casing of Harvia stoves has been painted with heat-resistant paint, which reaches its final cured state during the first heating. Prior to this, rubbing or sweeping the painted surfaces of the stove must be avoided.

Refrain from touching the stove during the first heating, because the paint will first soften. Due to the properties of the paint, substances that vaporize from the painted surfaces may cause odours.

The first heating can be done outside or in a well-

Harvia stellt seit Jahrzehnten mit all der in dieser Zeit gesammelten Erfahrung Qualitätsöfen, Kessel und Rauchfänge her. Unsere Produktpalette bietet eine Vielzahl von Möglichkeiten, ob Sie nun einen Ofen für eine kleine Familiensauna oder für eine große, öffentliche Sauna benötigen. Wir beglückwünschen Sie zu Ihrer guten Wahl!

1. GEBRAUCHSANWEISUNG

1.1. Vorbereiten des Ofens zur Benutzung

Vor Gebrauch lesen: Beim ersten Heizen gibt der Ofen Farb- und andere Dämpfe ab. Daher wird empfohlen, den Ofen beim ersten Mal mit angebrachten Ofenrohren im Freien oder in einer gut belüfteten Umgebung zu beheizen. Beim ersten Heizen sollten die Saunasteine noch nicht auf den Ofen gelegt werden. Siehe Abschnitt 1.3.1. „Erstes Heizen“.

1.2. Wahl des Ofens

Vergewissern Sie sich, dass der von Ihnen gewählte Ofen für Ihre Sauna der richtige ist. Eine Sauna, die mit dem passenden Ofen ausgestattet ist, ist nach einer halben bis einer Stunde Heizens bereit für das Saunabad. Das Heizen der Sauna hängt von deren Größe, der Leistung des Ofens und den in den Wänden und der Decke der Sauna verwendeten Materialien ab. Wenn die Wand- und Deckenoberflächen nicht isoliert sind (Stein, Kacheln, Beton), muss der Ofen mehr Leistung erbringen. Jeder Quadratmeter muss dann als 1,2 m³ zusätzlich zum Kubikmaß der Sauna berechnet werden. Wenn es sich bei den Saunawänden um Massivholz handelt, muss das Kubikmaß mit 1,5 multipliziert werden. Z.B. entspricht ein 12 m³ großer Saunaraum mit Wänden aus Massivholz einer 18 m³ großen Sauna, und der Ofen muss entsprechend gewählt werden. Ein 10 m³ großer Saunaraum mit einer 2 m breiten und 2 m hohen Steinwand entspricht einem 15 m³ großen Saunaraum.

Die Bauweise der Sauna und die verwendeten Materialien beeinflussen die Sicherheitsabstände zum Ofen und die angemessene und sichere Montage. Diese Anweisungen enthalten Informationen zur richtigen und sicheren Montage des Ofens in verschiedenen Saunas. **Lesen Sie die Anweisungen und Bestimmungen vor der Montage aufmerksam durch.** Auch wird empfohlen, dass Sie sich mit dem erhältlichen Harvia-Zubehör vertraut machen, wie mit Ofenrohren und dem Schutzmantel, um die Montage und sichere Verwendung des Ofens zu vereinfachen. Falls notwendig, fordern Sie Broschüren und weitere Anweisungen von Ihrem Händler oder einem Vertreter des Herstellers an.

1.3. Benutzung des Ofens

1.3.1. Erstes Heizen

Der Außenmantel von Harvia-Öfen wird mit hitzebeständiger Farbe lackiert, die erst beim ersten Heizen endgültig aushärtet. Vorher muss das Reiben und Wischen der lackierten Oberflächen des Ofens vermieden werden.

Berühren Sie den Ofen während des ersten Heizens nicht, da die Farbe zunächst aufweicht. Aufgrund der Farbeigenschaften können aus der lackierten Oberfläche austretende Substanzen Gerüche verursachen.

Das erste Heizen kann im Freien oder in einem gut

ventilated sauna room (location where the stove will be installed). Do not use stones on the stove when heating it for the first time. If the stove is heated outside, install the painted smoke pipes to achieve enough draught (accessories, see section 3.6.4.). This will cause odours to vaporize from the smoke pipes as well. One batch of wood is sufficient for the first heating. The stove may release odours for some time even after the first heating. Notice that a hot stove enhances the slightest paint and varnish odours or even the smell or aroma of foods.

1.3.2. Sauna stones

Only proper stones meant for the specific purpose should be used as sauna stones. These include Harvia stones, which are either peridotite, olivine-dolerite or olivine.

Note! Supracrustal rock found in nature may contain harmful substances, such as iron pyrite, and therefore should not be used.

The stones should be washed to remove all stone dust before they are put in the stove. Place the larger stones at the bottom of the stone space. Smaller stones are placed on top, as they will heat up even if they are further away from the hot steel surfaces. The stones should not be piled too tightly, so that air can flow through the heater.

Note! The sauna stones must not prevent air circulation between the casing and the stove. In other words, the stones must not rest against the air-flow spoiler of the stove.

1.3.3. Heating the stove

Wood is the best material for heating the stove. Do not use materials that have a high thermal value, such as chipboard, plastic, coal, briquettes, pellets etc.

The amount of draught can be adjusted by opening the ash box. Excessive draught will cause the stove to become red-heated, which will shorten its life span considerably. Sufficient draught should be maintained, however, to heat the stones properly. Occasionally heating the stove with a stronger draught will burn off the soot gathered in the burning channels and improve the heating properties of the stove.

When heating the stove, it is generally a good idea to at first keep the ash box slightly open. This ensures that the fire starts burning properly. During bathing, and when the sauna room is already heated, the ash box can be closed to keep down the fire and decrease wood consumption.

The heating of the sauna room depends on the size of the room, power of the stove and materials used in the walls and ceiling of the room. A sauna room equipped with a suitable stove will be ready for bathing after it has been heated for a half an hour to an hour.

1.3.4. Sauna water requirements

The water that is thrown on the stones should be clean household water. Make sure the water is of high enough quality, because water containing salt, lime, iron or humus may prematurely corrode the

belüfteten Saunaraum (dem Ort, an dem der Ofen installiert wird) ausgeführt werden. Verwenden Sie keine Steine auf dem Ofen, wenn Sie ihn zum ersten Mal beheizen. Wenn der Ofen im Freien beheizt wird, bringen Sie die lackierten Ofenrohre an, um genug Zug zu entwickeln (zum Zubehör siehe Abschnitt 3.6.4.). Hierdurch kommt es auch zu Geruchsentwicklung an den Ofenrohren. Eine Ladung Holz reicht für das erste Heizen aus. Auch nach dem ersten Heizen kann es noch für einige Zeit zu Geruchsentwicklung am Ofen kommen. Beachten Sie, dass ein heißer Ofen die leichtesten Farb- und Lackgerüche und sogar das Aroma von Lebensmitteln verstärkt.

1.3.2. Saunasteine

Nur speziell für diesen Zweck vorgesehene Steine sollten als Saunasteine verwendet werden. Hierzu zählen Harvia-Steine, bei denen es sich entweder um Peridotit, Olivin-Dolerit oder Olivin handelt.

Achtung! In der Natur gefundene suprakrustale Steine können schädliche Substanzen enthalten, wie etwa Eisenpyrit, und sollten daher nicht verwendet werden.

Bevor die Steine auf den Ofen gelegt werden, sollten sie gewaschen werden, um Steinstaub zu entfernen. Legen Sie die größten Steine in der Steinkammer nach unten. Die kleineren Steine kommen nach oben, weil sie sich auch dann aufwärmen, wenn sie sich weiter von den heißen Stahloberflächen entfernt befinden. Die Steine dürfen nicht zu dicht gesetzt werden, damit die Luftzirkulation nicht behindert wird.

Achtung! Die Saunasteine dürfen die Luftzirkulation zwischen dem Rahmen und dem Ofen nicht behindern. Mit anderen Worten, die Steine dürfen nicht gegen die Luftleitführung des Ofens lehnen.

1.3.3. Heizen des Ofens

Holz ist das beste Material, um den Ofen zu heizen. Verwenden Sie keine Materialien, die einen hohen Wärmewert haben, wie etwa Spanplatten, Plastik, Kohle, Briketts, Pellets o.ä.

Der Zug kann durch Öffnen des Aschekastens geregelt werden. Zu starker Zug führt dazu, dass sich der Ofen bis zum Glühen aufheizt, was seine Lebensdauer enorm verkürzt. Zum richtigen Aufheizen der Steine muss jedoch ein ausreichender Zug vorhanden sein. Ein gelegentliches Heizen mit stärkerem Zug verbrennt den Ruß, der sich in den Rauchkanälen sammelt, und verbessert so die Heizeigenschaften des Ofens.

Beim Heizen des Ofens ist es allgemein ratsam, den Aschekasten zunächst leicht geöffnet zu lassen. Hierdurch kann sich das Feuer am Anfang besser entwickeln. Während des Saunaganges und wenn die Sauna bereits aufgewärmt ist, kann der Aschekasten geschlossen werden, um das Feuer klein zu halten und den Holverbrauch zu verringern.

Das Heizen der Sauna hängt von deren Größe, der Leistung des Ofens und den in den Wänden und der Decke der Sauna verwendeten Materialien ab. Eine Sauna, die mit dem passenden Ofen ausgestattet ist, ist nach einer halben bis einer Stunde Heizens bereit für das Saunabad.

1.3.4. Anforderungen an das Saunawasser

Bei dem Wasser, das auf die Steine geschüttet wird, sollte es sich um klares Haushaltswasser handeln. Sorgen Sie für Wasser mit ausreichender Qualität, da mit Salzen, Kalk, Eisen oder Humus versetztes

stove. Especially seawater will corrode the stove very rapidly.

The following quality requirements apply to household water:

- humus content < 12 mg/litre
- iron content < 0.2 mg/litre
- calcium content < 100 mg/litre
- manganese content 0.05 mg/litre.

1.3.5. Stove maintenance

Soot and ashes gathered in the smoke canals of the stove should be removed occasionally through the round soot openings in the sides of the stone space.

The stones disintegrate with use. Therefore, they should be rearranged at least once a year or even more often if the sauna is in frequent use. At the same time, any pieces of stones should be removed from the stone space, and disintegrated stones should be replaced with new ones.

The chimney should be swept at regular intervals to ensure sufficient draught.

The ash box should always be emptied before heating the stove so that the combustion air that is lead through the box would cool off the fire grate and lengthen its life span. Get a metal container, preferably standing model, to put the ash in. **As the removed ash may include hot embers, do not keep the ash container close to combustible material.**

2. THE SAUNA ROOM

2.1. Effects that heating the stove has in the sauna room

During normal heating the steel frame of the stove will become extremely hot. Due to the large variation in temperature, the sauna stones disintegrate in use. Hence, small pieces of stone are washed down on the sauna room floor along with the water thrown on the stones. The extreme heat of the heating chamber may also cause metal flakes to fall on the floor.

Light-colored floor materials will become dirty from the ash, particles of stone and metal flakes that fall from the stove. Therefore, only dark joint grouts and floor coverings made of ceramic materials should be used underneath and around the stove. See section 3.2. "Floor protection".

The wooden materials of a sauna room, such as panels, will blacken with time. Sunlight and heat from the stove accelerate the process. If the wall surfaces have been processed with panel protecting agents, the blackening of the wall above the stove can be seen fairly quickly. This varies slightly depending on the protective agent used. Tests have shown that the blackening is due to the protective agent having a poor heat resistance level. Fine particles disintegrating from the sauna stones may also blacken the wall surface near the stove.

When approved installation guidelines given by the manufacturer are followed, stoves will not heat the combustible material in sauna rooms to a dangerous level. The highest allowed temperature of the wall and ceiling surfaces is + 140 degrees Celsius.

Wasser zur vorzeitigen Korrosion des Ofens führen kann. Besonders bei Meerwasser rostet der Ofen sehr schnell.

Die folgenden Qualitätsansprüche gelten für Haushaltswasser:

- Humusgehalt < 12 mg/Liter
- Eisengehalt < 0,2 mg/Liter
- Kalziumgehalt < 100 mg/Liter
- Mangangehalt < 0,05 mg/Liter

1.3.5. Pflege des Ofens

Ruß und Asche, die sich in den Rauchkanälen des Ofens sammeln, müssen gelegentlich durch die runden Rußöffnungen an den Seiten der Steinkammer entfernt werden.

Die Steine zerfallen durch den Gebrauch. Sie sollten daher mindestens einmal im Jahr neu sortiert werden, oder öfter, wenn die Sauna häufig benutzt wird. Gleichzeitig sollten alle Steinsplitter aus der Steinkammer entfernt und zersetzte Steine gegen neue ersetzt werden.

Der Rauchfang muss regelmäßig gefegt werden, um einen ausreichenden Zug zu sichern.

Der Aschekasten sollte vor jedem Heizen des Ofens geleert werden, damit die Verbrennungsluft, die durch den Kasten geführt wird, den Feuerrost kühlt und dessen Lebensdauer verlängert. Verwenden Sie einen Metallbehälter, vorzugsweise ein stehendes Modell, für die Asche. **Da sich heiße Glutstücke in der Asche befinden können, halten Sie den Aschebehälter von brennbaren Materialien fern.**

2. DIE SAUNAKABINE

2.1. Folgen des Aufheizens des Ofens in der Saunakabine

Während des normalen Heizens wird der Stahlrahmen des Ofens extrem heiß. Aufgrund der großen Temperaturschwankungen zerfallen die Saunasteine durch den Gebrauch. Kleine Bruchstücke der Steine werden mit dem Wasser, das auf die Steine geschüttet wird, auf den Boden des Saunaraums ausgewaschen. Durch die extreme Hitze der Brennkammer können auch Metallsplitter auf den Boden fallen.

Helle Böden werden durch die aus dem Ofen fallende Asche, Steinpartikel und Metallsplitter verunreinigt. Daher sollten unter und neben dem Ofen nur dunkle Fugenmasse und Bodenbeläge aus keramischem Material verwendet werden. Siehe Abschnitt 3.2. „Bodenschutz“.

Die Holzmaterialien einer Sauna, wie die Täfelung, werden mit der Zeit dunkler. Sonnenlicht und die Hitze des Ofens beschleunigen den Prozess. Wenn die Wandoberflächen mit einem Täfelungsschutz behandelt wurden, fällt die Schwärzung der Wand über dem Ofen recht schnell auf. Je nach verwendetem Täfelungsschutz variiert dieser Effekt ein wenig. Tests haben gezeigt, dass die Schwärzung auf den geringen Hitzewiderstand des Täfelungsschutzes zurückgeht. Feinpartikel, die aus den zerfallenden Saunasteinen entweichen, können die Wandoberfläche in der Nähe des Ofens ebenfalls verdunkeln.

Wenn die vom Hersteller gegebenen Montagerichtlinien befolgt werden, erwärmen die Öfen brennbare Materialien in der Saunakabine nicht auf eine gefährliche Temperatur. Die höchste erlaubte Temperatur für Wand- und Deckenoberflächen der Saunakabine beträgt + 140 °C.

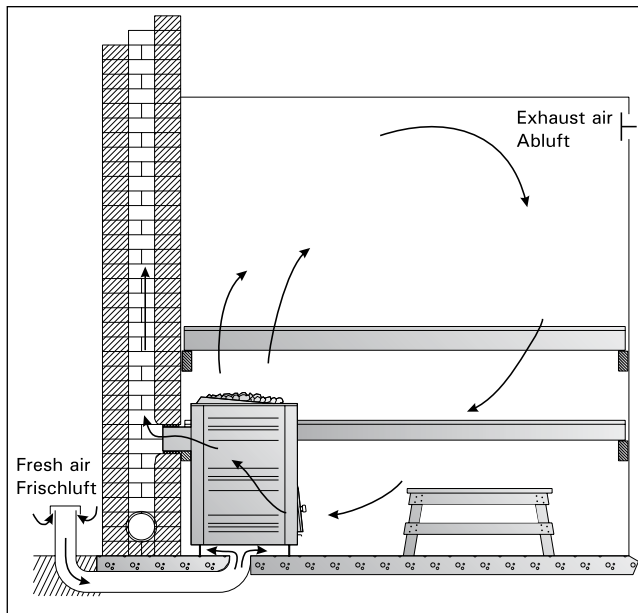


Figure 1.
Abbildung 1.

2.2. Sauna room ventilation

Good ventilation makes bathing in the sauna even more pleasurable. Traditional air circulation is achieved when fresh air is led in at floor level near the stove and led out as far from the stove as possible, near the ceiling (Figure 1). Since the stove itself circulates air effectively, the purpose of the outlet is mainly to remove moisture from the sauna after bathing.

Incoming air led to the floor level will flow between the hot inside and casing of the stove. The heated air will discharge upward through the stove and heat the sauna room air. Since wood requires plenty of air to burn, a suction effect is created in the firing chamber. In conjunction with the rising air currents this will cause the air in the sauna room to circulate.

An alternative (to be used in connection with mechanical ventilation) is to lead the incoming air 500 mm above the stove where it will blend with the air rising from the stove. As a result, sufficient circulation of air is created in the sauna room. Exhaust air is led out mechanically at floor level, for instance under the benches (Figure 2).

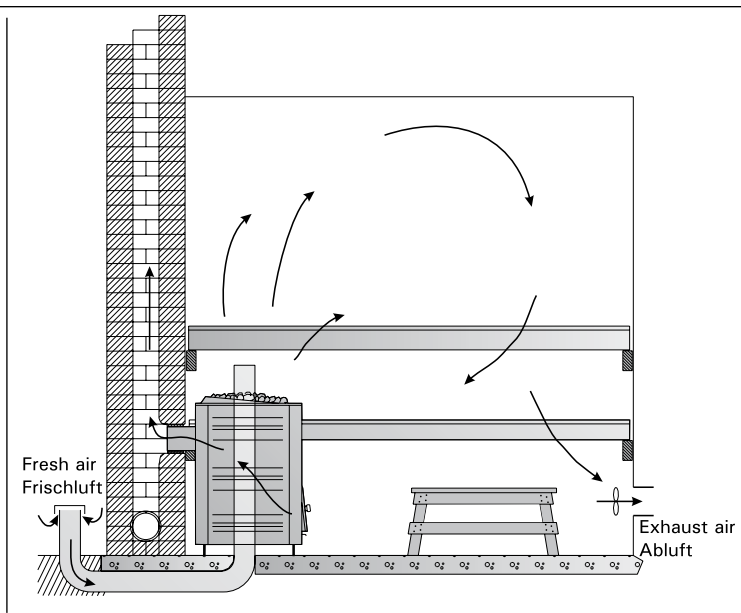


Figure 2.
Abbildung 2.

2.2. Belüftung der Saunakabine

Eine gute Belüftung macht das Saunabad noch vergnüglicher. Die herkömmliche Belüftung, die auf der natürlichen Luftzirkulation aufbaut, wird erreicht, wenn Zuluft auf Bodenhöhe neben dem Ofen eingeleitet und so weit entfernt vom Ofen wie möglich, auf Deckenhöhe, wieder ausgeleitet wird (Abbildung 1). Da der Ofen selbst über eine effektive Luftzirkulation verfügt, dient die Abluftöffnung hauptsächlich zum Feuchtigkeitsabführung aus der Sauna nach dem Saunabad.

Die auf Bodenhöhe zugeführte Zuluft strömt zwischen dem heißen Inneren und dem Mantel des Ofens entlang. Die aufgeheizte Luft steigt durch die Luftleitführung auf und erwärmt die Luft der Saunakabine. Da Holz für die Verbrennung sehr viel Luft benötigt, entsteht in der Brennkammer ein Sog. In Zusammenhang mit den aufsteigenden Luftströmen führt dies zur Luftzirkulation in der Saunakabine.

Eine Alternative (in Zusammenhang mit mechanischer Belüftung) besteht darin, die Zuluft 500 mm über den Ofen zu führen, wo sie sich mit den vom Saunaofen aufsteigenden Luftströmungen vermischt. Hierdurch wird eine gute Luftzirkulation in der Saunakabine erreicht. Die Abluft wird auf Bodenhöhe mechanisch ausgeleitet, zum Beispiel unter den Bänken (Abbildung 2).

3. INSTRUCTIONS FOR THE INSTALLER

3.1. Stove safety distances

Before installing the stove, ensure that all the regulations and requirements related to safety distances are met. In addition, make sure that you will be able to install the stove correctly and safely with the equipment available to you. See to it that the stove has enough room, taking into consideration the safety distances and space needed for normal use and maintenance tasks. An at least 1 m x 1 m space needs to be left in front of the stove for the person heating the sauna. Place the stove at a sufficient distance from combustible material.

3. ANWEISUNGEN AN DEN MONTEUR

3.1. Sicherheitsabstände des Ofens

Sorgen Sie vor der Montage des Ofens dafür, dass alle Verordnungen und Anforderungen bezüglich der Sicherheitsabstände eingehalten werden. Sorgen Sie außerdem dafür, dass Sie in der Lage sind, den Ofen mit den Ihnen zur Verfügung stehenden Mitteln ordnungsgemäß und sicher zu montieren. Der Ofen muss genügend Platz haben. Beachten Sie die Sicherheitsabstände und den Raum, der für die gewöhnliche Nutzung und Wartungsarbeiten notwendig ist. Vor dem Ofen muss für die Person, die die Sauna heizt, Platz von mindestens 1 m x 1 m sein. Stellen Sie den Ofen mit ausreichend Abstand zu brennbaren Materialien auf.

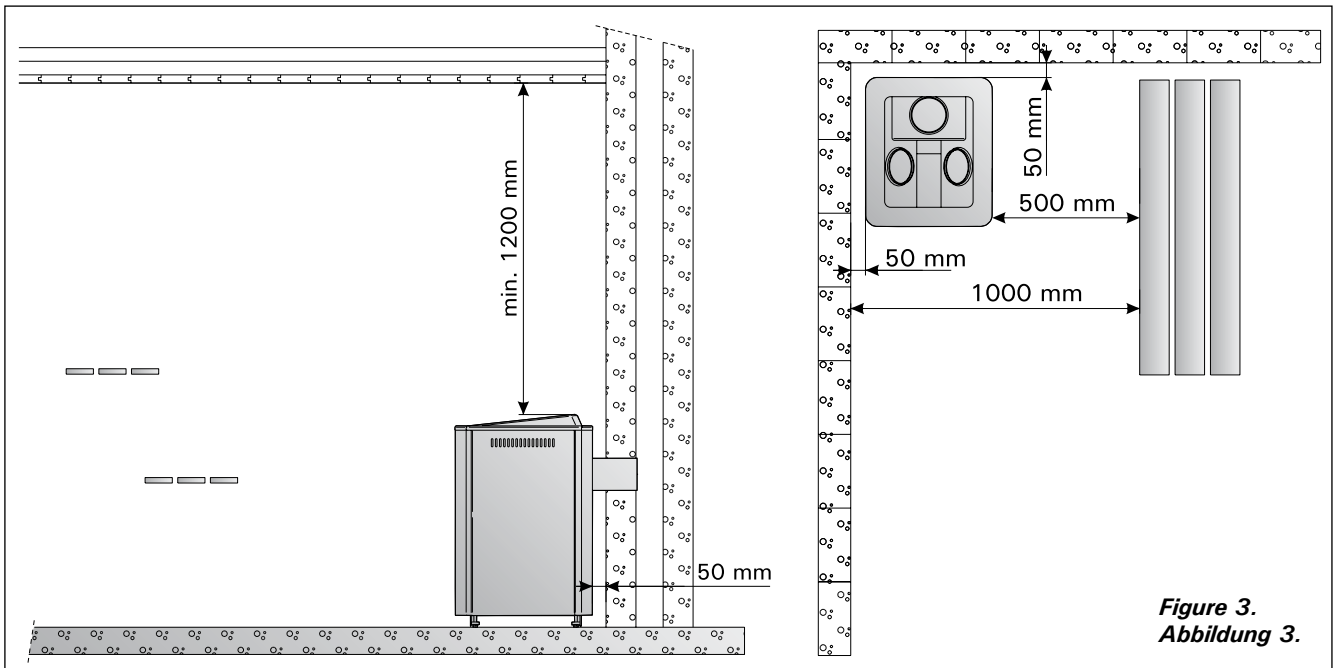


Figure 3.
Abbildung 3.

3.1.1. Safety distances for different options

Safety distances for woodburning stoves have been determined to ensure the stoves can be safely used.

No electric devices or wires are allowed within the safety distance area of the stove.

The local fire authorities in charge of approving the installations can provide more detailed information about fire safety regulations.

3.1.2. Safety distance to the floor

The stove can be installed on a concrete floor without any specific safety measures, if the concrete is at least 60 mm thick. Make sure there are no electric wires or water pipes in the concrete under the stove.

3.1.1. Sicherheitsabstände für verschiedene Möglichkeiten

Für Holzöfen wurden Sicherheitsabstände ermittelt, die den ungefährlichen Gebrauch eines Ofens sicherstellen.

Innerhalb des Sicherheitsabstands für den Ofen dürfen sich keine elektrischen Geräte oder Kabel befinden.

Nähere Informationen zu Brandschutzbestimmungen erhalten Sie von den örtlichen Behörden, die für die Genehmigung der Einbauten zuständig sind.

3.1.2. Sicherheitsabstand zum Boden

Auf Betonboden kann der Ofen ohne besondere Sicherheitsmaße aufgebaut werden, solange der Beton mindestens 60 mm dick ist. Vergewissern Sie sich, dass sich in dem Beton unter dem Ofen weder elektrische Kabel noch Wasserleitungen befinden.

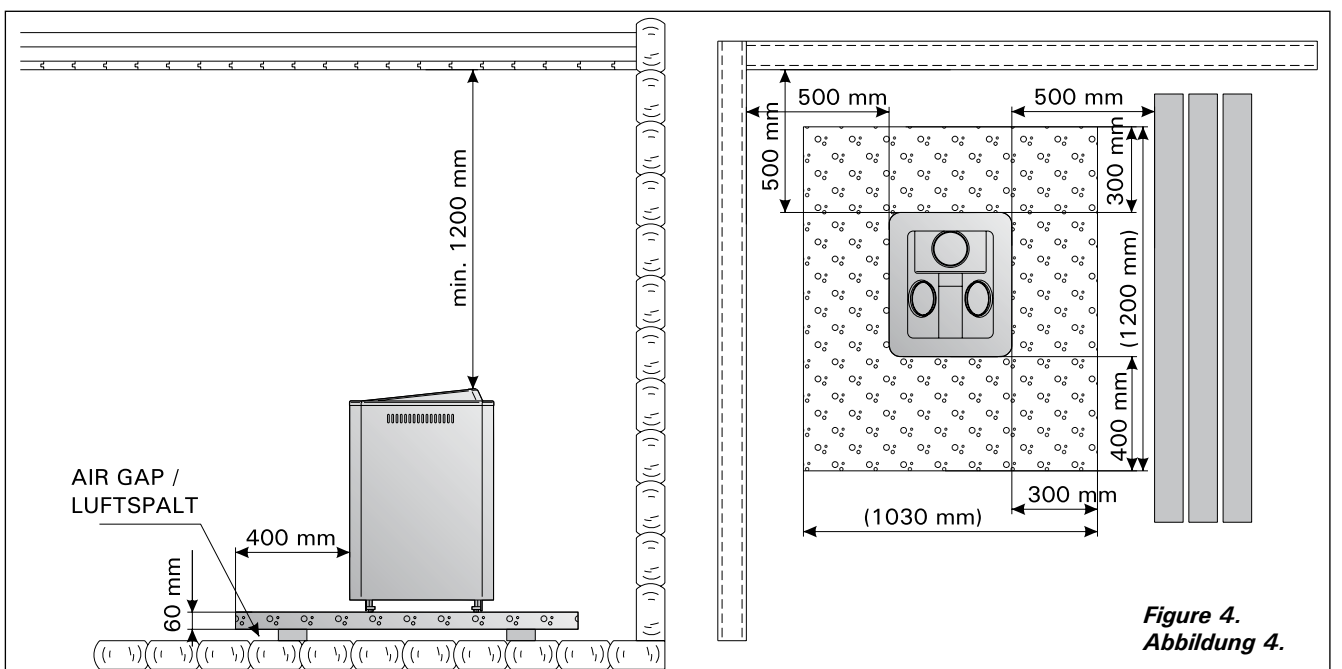


Figure 4.
Abbildung 4.

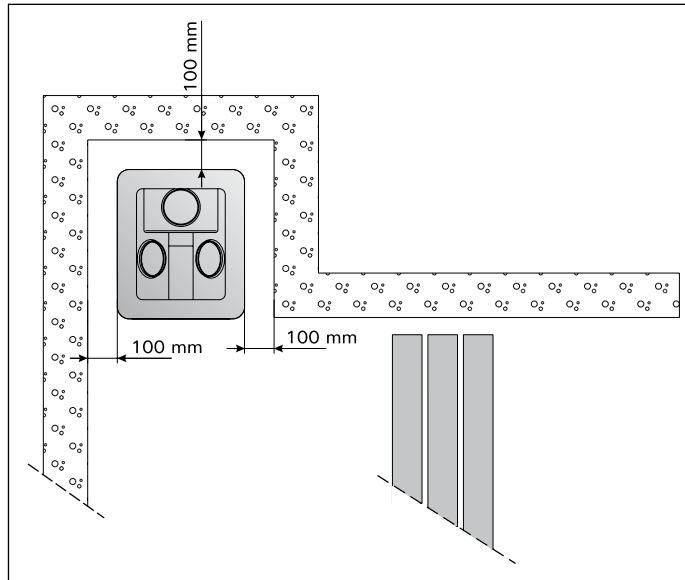


Figure 5.
Abbildung 5.

Wooden floors require a concrete slab or a separate protective bedding. Steel plates between the wooden floor and the stove will not suffice. See section 3.2. "Floor protection" and Figure 3. From stove to floor: min. 60 mm concrete + air gap.

3.1.3. Safety distance to the ceiling

From the top of the stove to the ceiling: at least 1200 mm (Figure 3).

3.1.4. Masonry walls

The stove can be placed next to masonry walls with a 50 mm air gap between the stove and the wall. The other two sides must, however, be open to free air circulation (Figure 3).

If the stove is installed in a recess made of non-combustible material (masonry/concrete), sufficient distance must be left between the stove and the walls to allow for the heat to dissipate to the environment. A suitable distance is ca. 100 mm (Figure 5).

Auf Holzböden ist eine Betonplatte oder eine besondere Schutzplatte erforderlich. Stahlplatten zwischen Holzfußboden und Ofen reichen nicht aus. Siehe Abschnitt 3.2. „Bodenschutz“ und Abbildung 3. Vom Ofen zum Boden: min. 60 mm Beton + Luftspalt.

3.1.3. Sicherheitsabstand zur Decke

Von der Oberfläche des Ofens zur Decke: mindestens 1200 mm (Abbildung 3).

3.1.4. Gemauerte Wände

Der Ofen kann an Mauerwerk mit mindestens 50 mm Luftspalt zwischen Ofen und Wand aufgestellt werden. Die zwei anderen Seiten müssen offen sein für freie Luftzirkulation (Abbildung 3).

Wenn der Ofen in einer Nische aus nicht brennbarem Material (Mauerwerk/Beton) installiert wird, muss ein ausreichender Abstand zwischen dem Ofen und den Wänden gelassen werden, damit die Hitze in die Umgebung entweichen kann. Ein angemessener Abstand ist etwa 100 mm (Abbildung 5).

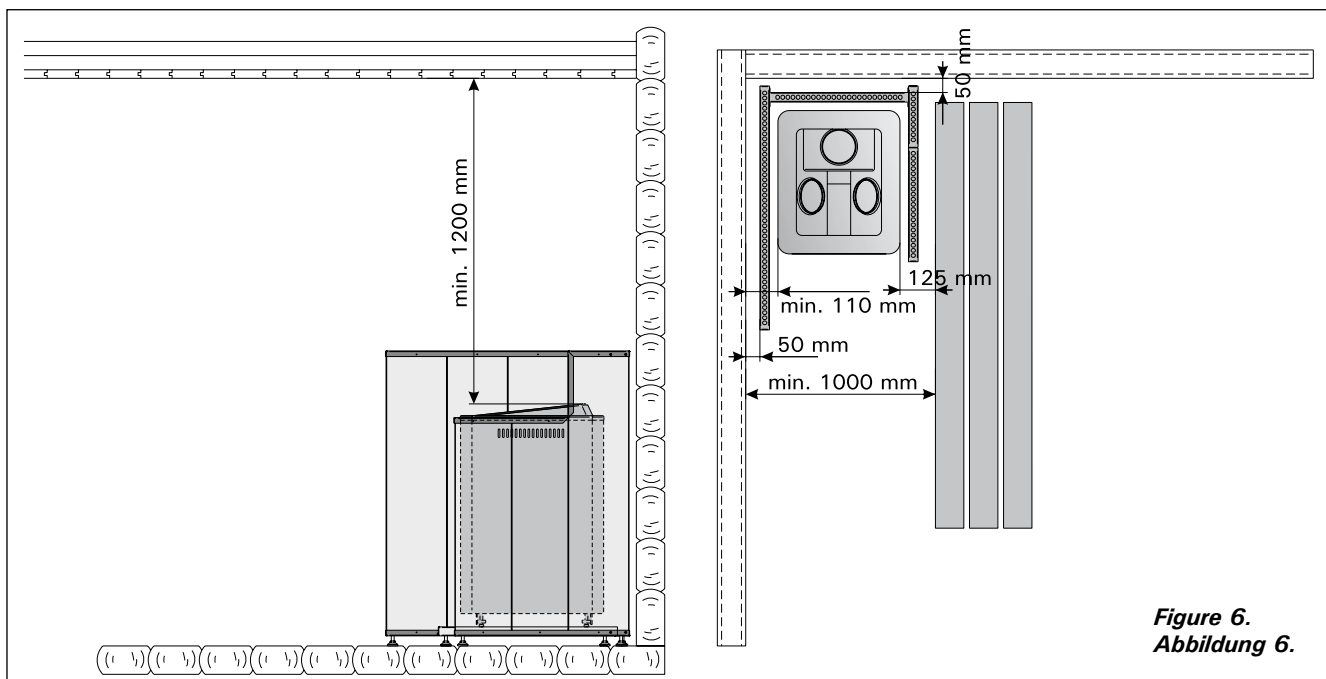


Figure 6.
Abbildung 6.

3.1.5. Wooden walls

Minimum safety distances from the stove to any combustible materials:

At the sides of the stove and behind it 500 mm, in front of the stove 500 mm.

The specified safety distances from combustible materials can be reduced to half with a single protective cover and to one-fourth with a double protective cover. See the sections 3.3 and 3.4.

3.1.6. Additional protection

Additional protection is needed, if the required safety distances cannot be reached or you wish to install the stove closer to the wall or other combustible surface in order to save space. If the wooden walls near the stove are closer than they should be and the walls or benches are made of a combustible material (panel, board, log etc.), the surfaces must be protected with, for instance, a light protective cover.

3.2. Floor protection

If the stove is installed on a floor made of combustible material (wood, plastic or similar), a slab of concrete at least 60 mm thick should be cast to protect the floor from excessive heat. The slab must extend to a distance of 300 mm sideways and at least 400 mm in front of the stove. The slab should be supported slightly above the floor surface to keep the wood of the floor dry (see Figure 4).

A Harvia fireplace protective sheath and bedding of similar properties can be used instead of the concrete slab (Figure 6).

If the stove is placed on a tiled floor, the poor thermal resistance of the tile glue and grout may cause the tiles to loosen. Waterproofing materials used under tiles do not tolerate the stove's heat radiation very well and may push through the tile seams. The best option for tiled floors is to use Harvia's protective bedding or similar heat radiation protection keeping in mind the safety distance requirements for combustible materials.

3.1.5. Holzwände

Mindest-Sicherheitsabstände vom Ofen zu brennbaren Materialien (Abbildung 3):

Seitlich und nach hinten 500 mm, Vor dem Ofen 500 mm.

Die angegebenen Sicherheitsabstände zu brennbaren Materialien können durch einen einfachen Schutz um die Hälfte und mit einem doppelten Schutz auf ein Viertel reduziert werden. Siehe Abschnitte 3.3 und 3.4.

3.1.6. Zusätzlicher Schutz

Zusätzlicher Schutz ist notwendig, wenn die erforderlichen Sicherheitsabstände nicht eingehalten werden können oder wenn der Ofen, um Platz zu sparen, näher an der Wand oder an brennbaren Oberflächen installiert werden soll. Wenn Holzwände neben dem Ofen näher sind, als sie sein sollten, und Wände oder Bänke aus brennbarem Material bestehen (Paneele, Brett, Balken usw.), müssen die Oberflächen zumindest mit einem leichten Schutz versehen werden.

3.2. Bodenschutz

Wenn der Ofen über einem Boden aus brennbarem Material (Holz, Plastik o.ä.) montiert wird, sollte eine Betonplatte von mindestens 60 mm Dicke zum Schutz des Bodens vor Hitze gegossen werden. Die Platte muss an den Seiten um 300 mm und vor dem Ofen um 400 mm hervorstehen. Die Platte sollte etwas über der Bodenoberfläche abgestützt werden, um das Holz des Bodens trocken zu halten (siehe Abbildung 4).

Anstelle der Betonplatte können ein Harvia-Schutzmantel für Kamine und Platten mit ähnlichen Eigenschaften verwendet werden (Abbildung 6).

Wenn der Ofen auf einem Fliesenboden aufgestellt wird, kann der schlechte Wärmewiderstand des Fliesenklebers bzw. -mörtels dazu führen, dass sich Fliesen lösen. Unter den Fliesen verwendete Materialien zur Wasserabdichtung tolerieren die Wärmestrahlung des Ofens nur schlecht und drücken sich eventuell durch die Fliesenfugen. Die beste Möglichkeit für geflieste Böden besteht in der Verwendung einer Schutzplatte von Harvia oder einem ähnlichen Hitzeschutz, unter Beachtung der Sicherheitsabstände für brennbare Materialien.

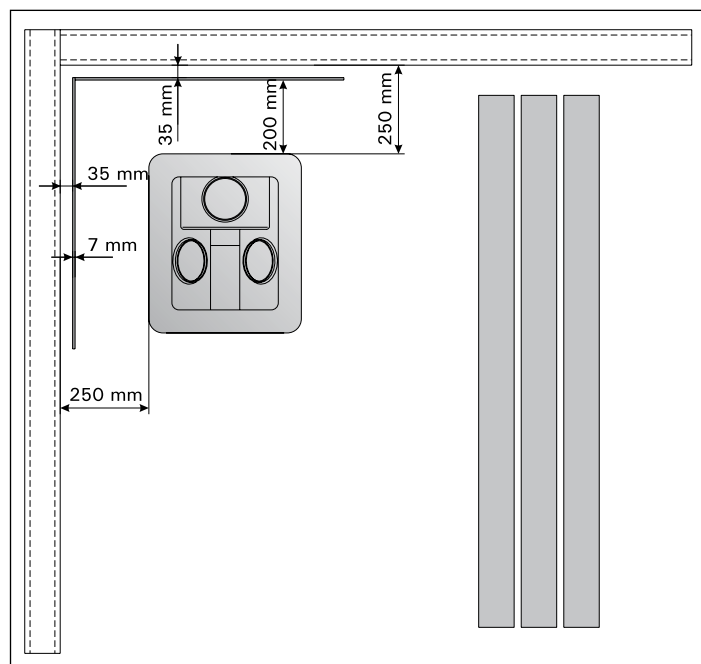


Figure 7.
Abbildung 7.

3.3. Single light protective cover for the walls

Single light protective covers can be made of non-combustible fiber-reinforced cement plate (mineral plate) with a minimum thickness of 7 mm or of metal sheet with a minimum thickness of 1 mm. Fixing points must be placed close enough to one another to ensure a sturdy structure.

When a single light protective cover is used, the safety distance to combustible materials at the sides and behind the stove should be 250 mm measured from the surface of the stove. A 200 mm gap should be left between the stove and the cover (Figure 7).

An at least 55 mm thick masonry wall is the equivalent of a single protective cover. The masonry wall must be open from the sides and at least 30 mm away from the surface it protects. It also needs to extend 600 mm higher than the top surface of the stove and meet the safety distance requirement of 500 mm when measured sideways.

3.4. Double light protective cover for the walls

Double light protective covers can be made of the two plates mentioned above, see section 3.3. Connect the plates to the back of the furnace. If required, they can also be screwed together. An air gap of at least 30 mm should be left between the plate and the protected surface, as well as between the plates. You can make air gaps using pipe sleeves as intermediate supports. The cover should not touch the floor or the ceiling to ensure that air can circulate and cool the space between the covers.

An at least 110 mm thick masonry wall is the equivalent of a double light protective cover. The masonry wall must be open from the sides and at least 30 mm away from the surface it protects. It also needs to extend 600 mm higher than the top surface of the stove and meet the safety distance requirement of 500 mm when measured sideways.

3.5. Protection using the Harvia protective sheath and bedding for fireplace

The Harvia protective sheath and bedding depicted in Figure 6 provide an easy solution to protecting combustible wall materials from the heat of the stove. The protective sheath and bedding have been approved and tested with stove models Harvia M3 and Harvia 20 Pro-series. The surface temperature of the assembly does not exceed +80 degrees Celsius.

3.6. Installation of the stove

3.6.1. Stove adjustable legs

(models: Harvia 20 Pro / Pro S / SL / Duo, Harvia 20 ES Pro / Pro S, Harvia 26 Pro / Pro S and Harvia 36 / Duo)

The adjustable legs enable the stove to be installed firmly on an inclined floor. Adjustment range from 0-40 mm.

3.3. Einfacher leichter Schutz für Wände

Ein einfacher leichter Schutz kann aus faserverstärkten, nicht brennbaren Zementplatten (Mineralplatten) mit einer Mindestdicke von 7 mm oder aus Metallblech mit einer Mindestdicke von 1 mm bestehen. Zur Sicherung einer stabilen Struktur müssen sich die Befestigungspunkte nahe genug beieinander befinden.

Bei Verwendung eines einfachen leichten Schutzes sollten die Sicherheitsabstände zu brennbaren Materialien seitlich und hinter dem Ofen 250 mm betragen, gemessen von der Oberfläche des Ofens aus. Zwischen Ofen und Schutz sollte ein Luftspalt von 200 mm gelassen werden (Abbildung 7).

Eine mindestens 55 mm dicke gemauerte Wand entspricht einem einfachen leichten Schutz. Die gemauerte Wand muss zu den Seiten hin offen sein und sich mindestens 30 mm von der zu schützenden Oberfläche entfernt befinden. Sie muss 600 mm höher sein als die Oberfläche des Ofens und zu den Seiten gemessen einen Sicherheitsabstand von 500 mm einhalten.

3.4. Doppelter leichter Schutz für Wände

Ein doppelter leichter Schutz lässt sich aus zwei der oben beschriebenen Platten herstellen, siehe Abschnitt 3.3. Verbinden Sie die Platten mit der zu schützenden Oberfläche. Falls erforderlich, können sie auch mit Schrauben aneinander befestigt werden. Zwischen der Platte und der zu schützenden Fläche sollte ein Luftspalt von mindestens 30 mm gelassen werden, genauso wie zwischen den Platten. Für die Luftspalte können Sie Rohrhalter als Stütze verwenden. Der Schutz sollte weder Boden noch Decke berühren, damit die Luft zirkulieren und den Raum zwischen den Schutzelementen kühlen kann.

Eine mindestens 110 mm dicke gemauerte Wand entspricht einem doppelten leichten Schutz. Die gemauerte Wand muss zu den Seiten hin offen sein und sich mindestens 30 mm von der zu schützenden Oberfläche entfernt befinden. Sie muss 600 mm höher sein als die Oberfläche des Ofens und zu den Seiten gemessen einen Sicherheitsabstand von 500 mm einhalten.

3.5. Schutz mit Harvia-Schutzmantel und -platte für Kamine

Der in Abbildung 6 dargestellte Harvia-Schutzmantel und die Platte bieten eine einfache Lösung zum Schutz brennbarer Wandmaterialien vor der Hitze des Ofens. Schutzmantel und -platte wurden mit den Ofenmodellen Harvia M3 und Harvia 20 Pro-Series sicherheitsgeprüft und getestet. Die Oberflächentemperatur der Baugruppe überschreitet +80 °C nicht.

3.6. Montage des Ofens

3.6.1. Verstellbare Füße des Ofens

(Modelle: Harvia 20 Pro / Pro S / SL / Duo, Harvia 20 ES Pro / Pro S, Harvia 26 Pro / Pro S und Harvia 36 / Duo)

Die verstellbaren Füße dienen zur sicheren Installation auf schiefer Grundfläche. Regelbereich 0-40 mm.

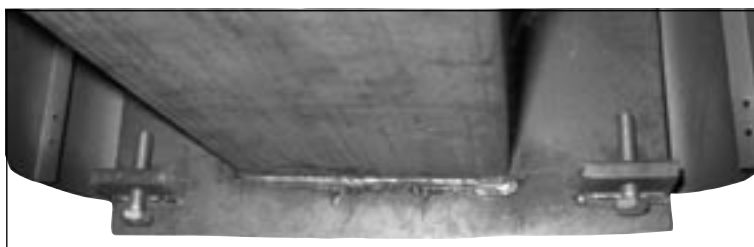


Figure 8.
Abbildung 8.

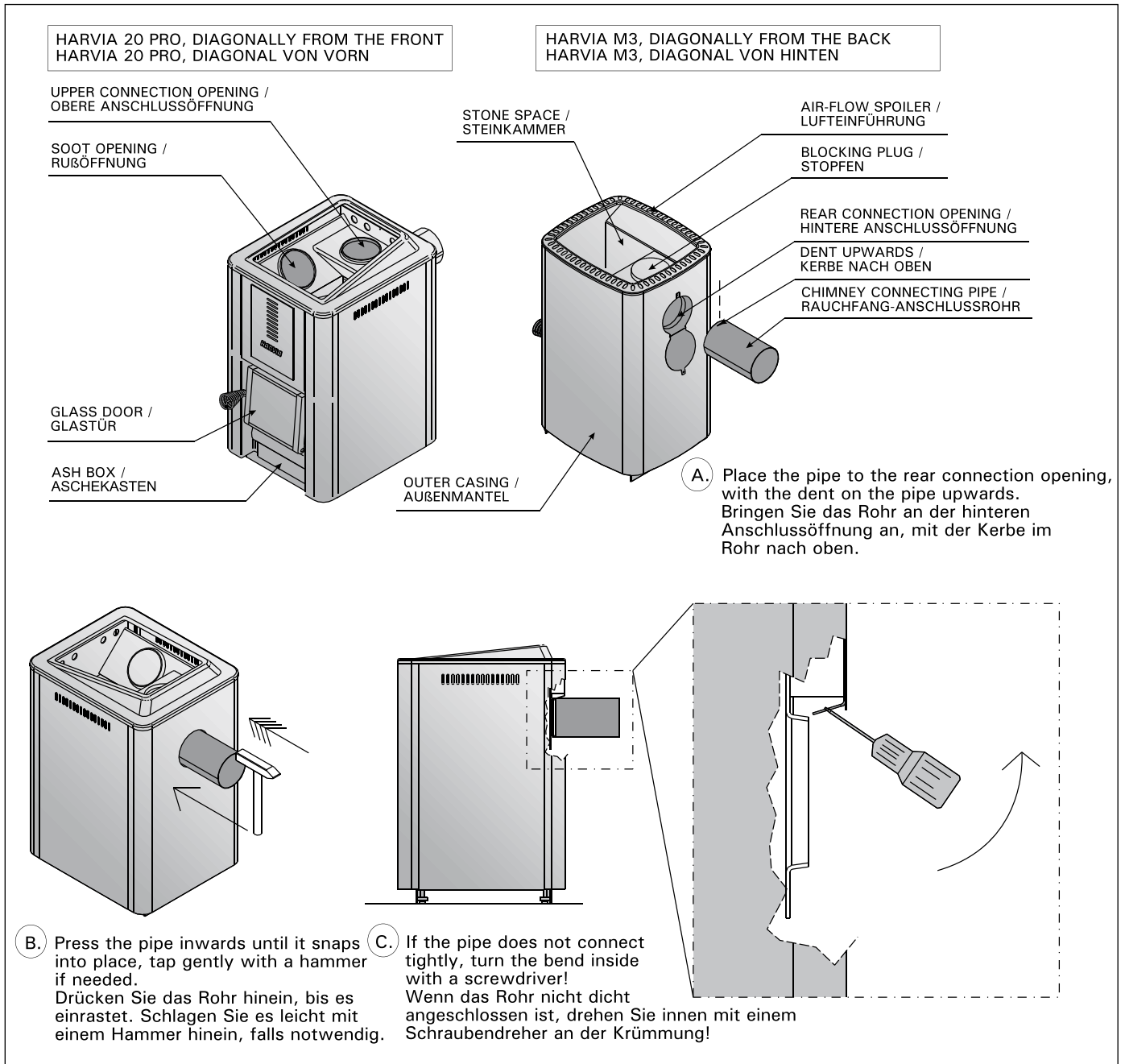


Figure 9. Mounting the flue connecting pipe when using the rear opening.
Abbildung 9. Montage des Abzugsanschlussrohres bei Verwendung des hinteren Anschlusses.

The adjustable legs (M10 hex screws), should be unscrewed to an extent that allows them to be adjusted using an open-end wrench (17 mm) when the stove is in position (Figure 8). The screws of the adjustable legs may scratch certain floor materials (tile, for example), if the stove is moved on the floor.

3.6.2. Connecting the stove to a chimney

All Harvia stoves have an opening for a smoke flue in the back of the stove, and another on top of the stove, at the back of the stone space. Stoves supplied are equipped with a straight flue pipe and a connection opening in the back.

3.6.3. Connecting the stove to a masonry flue via the connection opening in the back

First, attach the flue connecting pipe (supplied with the assembly) to the connection opening in the back. Ensure that the connecting pipe fits tightly in its place

Die verstellbaren Füße (M10-Sechskantschrauben) sollten bis zu einem Ausmaß gelöst werden, das es ermöglicht, sie mit einem Gabelschlüssel (17 mm) einzustellen, wenn der Ofen an seinem Platz steht (Abbildung 8). Die Schrauben der verstellbaren Füße können bestimmte Bodenmaterialien zerkratzen (Fliesen z.B.), wenn der Ofen über den Boden geschoben wird.

3.6.2. Anschluss des Ofens an einen Rauchfang

Alle Harvia-Öfen haben an der Rückseite des Ofens eine Anschlussöffnung für den Rauchfang und eine weitere an der Oberseite, im hinteren Teil der Steinkammer. Die Öfen werden mit der Möglichkeit zur rückseitigen Installation und mit einem geraden Abzugsanschlussrohr geliefert.

3.6.3. Anschluss des Ofens an einen gemauerten Rauchfang über die Anschlussöffnung auf der Rückseite

Schließen Sie als erstes das Abzugsanschlussrohr (mit dem Ofen mitgeliefert) an die Anschlussöffnung auf

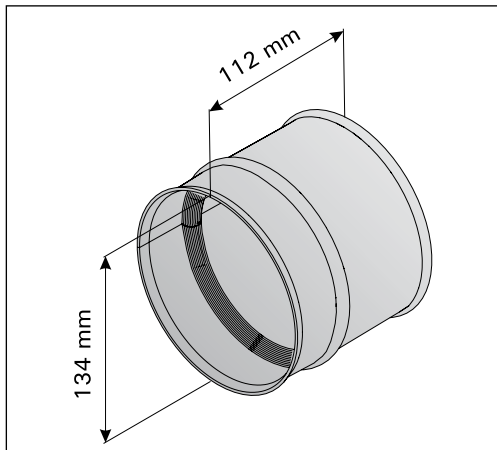


Figure 10.
Abbildung 10.

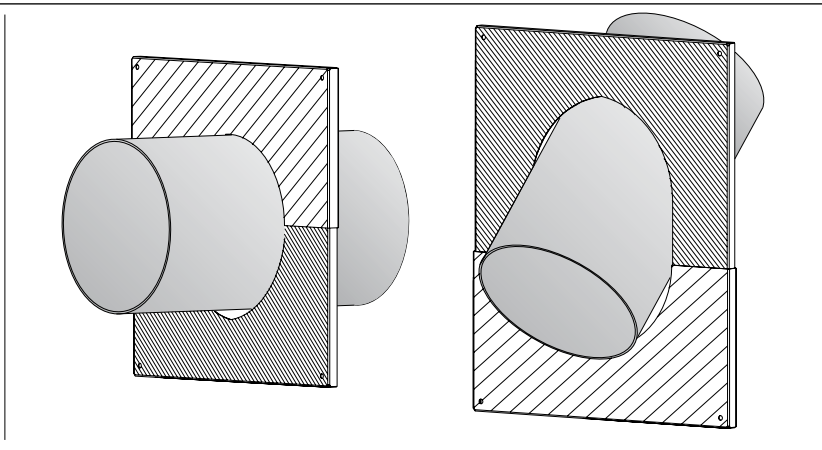


Figure 11.
Abbildung 11.

(Figure 9). In the M3 model you must first open the cover hatch in the back and bend the flap down.

Make an opening in the fireproof wall for the flue connection. The hole should be slightly larger than the flue connecting pipe. Notice that the opening has to be at the correct height, if you intend to use, for instance, a protective bedding. A suitable gap around the pipe is ca. 10 mm. It is advisable to round off the inner corners of the flue opening to ensure that the combustion gases can flow freely to the flue. The flue connecting pipe must not be positioned too deep in the chimney. Shorten the pipe if necessary. Move the stove to the flue opening and push it in its place. The pipe will later be sealed to the hole in the wall with, for example, fireproof mineral wool.

Make sure that the flue connection is tightly sealed and add more fireproof mineral wool if necessary. If the wool is pressed deeper than the surface of the masonry (roughly 10 mm), it can be covered with plaster or other similar material and hidden from sight.

The stove can be attached to the flue using a masonry connector (Figure 10) available as an accessory. The connector is slightly larger in diameter than the smoke outlet supplied with the stove, and it has a built-in seal. The connector is masoned tightly

der Rückseite an. Das Anschlussrohr muss dicht und fest an seinem Platz sitzen (Abbildung 9). Beim Modell M3 müssen Sie als erstes den Deckel auf der Rückseite öffnen und die Klappe herunterbiegen. Stellen Sie in der Brandmauer eine Öffnung für den Abzugsanschluss her. Das Loch sollte etwas größer sein als der Durchmesser des Abzugsanschlussrohres. Beachten Sie, falls Sie z.B. eine Schutzplatte anzubringen gedenken, dass sich die Öffnung auf der richtigen Höhe befinden muss. Eine Dichtungslücke von etwa 10 mm um das Rohr herum ist angemessen. Es ist ratsam, die inneren Ecken der Rauchfangöffnung abzurunden, damit die Rauchgase frei in den Rauchfang abziehen können. Das Abzugsanschlussrohr darf nicht zu weit in den Rauchfang geschoben werden. Kürzen Sie das Rohr, falls notwendig. Bringen Sie den Ofen an die Stelle der Rauchfangöffnung und schieben Sie ihn an seinen Platz. Das Rohr wird zuletzt im Loch in der Brandmauer abgedichtet, z.B. mit feuerfester Mineralwolle.

Sorgen Sie für eine feste Dichtung des Abzugsanschlusses und führen Sie gegebenenfalls mehr Mineralwolle hinzu. Wenn die Mineralwolle etwas tiefer unter die Maueroberfläche gedrückt (etwa 10 mm) wird, kann sie z. B. mit Mörtel verdeckt werden.

Der Ofen kann mit einem als Zubehör erhältlichen Maueranschluss an den Rauchfang angeschlossen

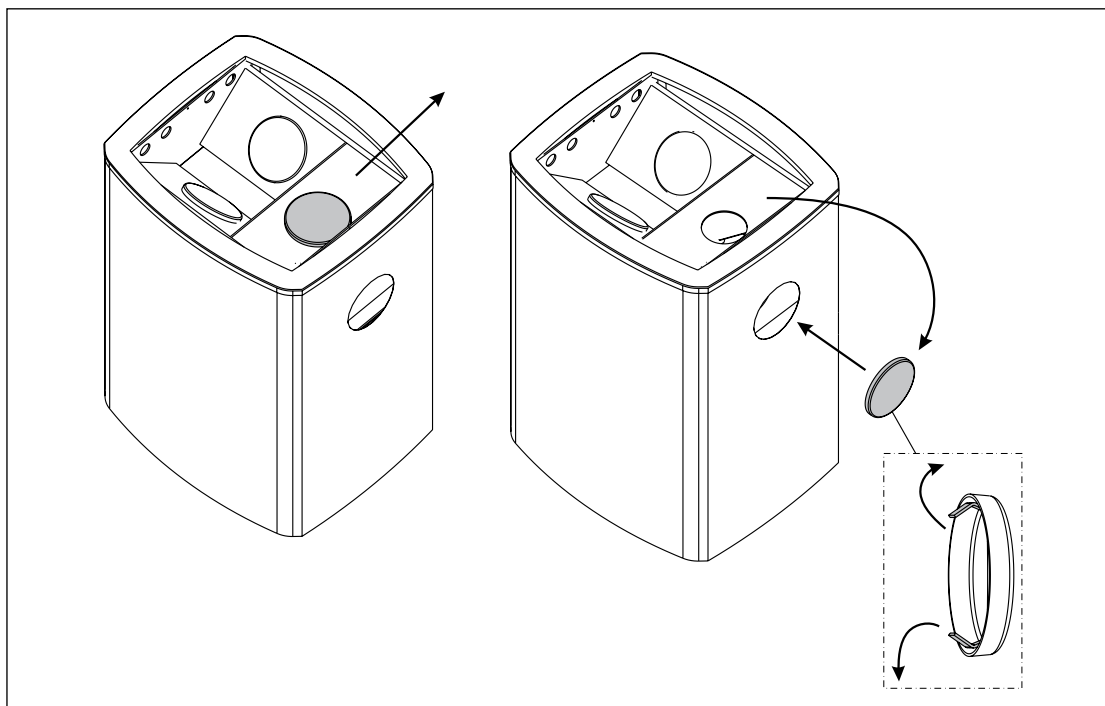


Figure 12.
Abbildung 12.

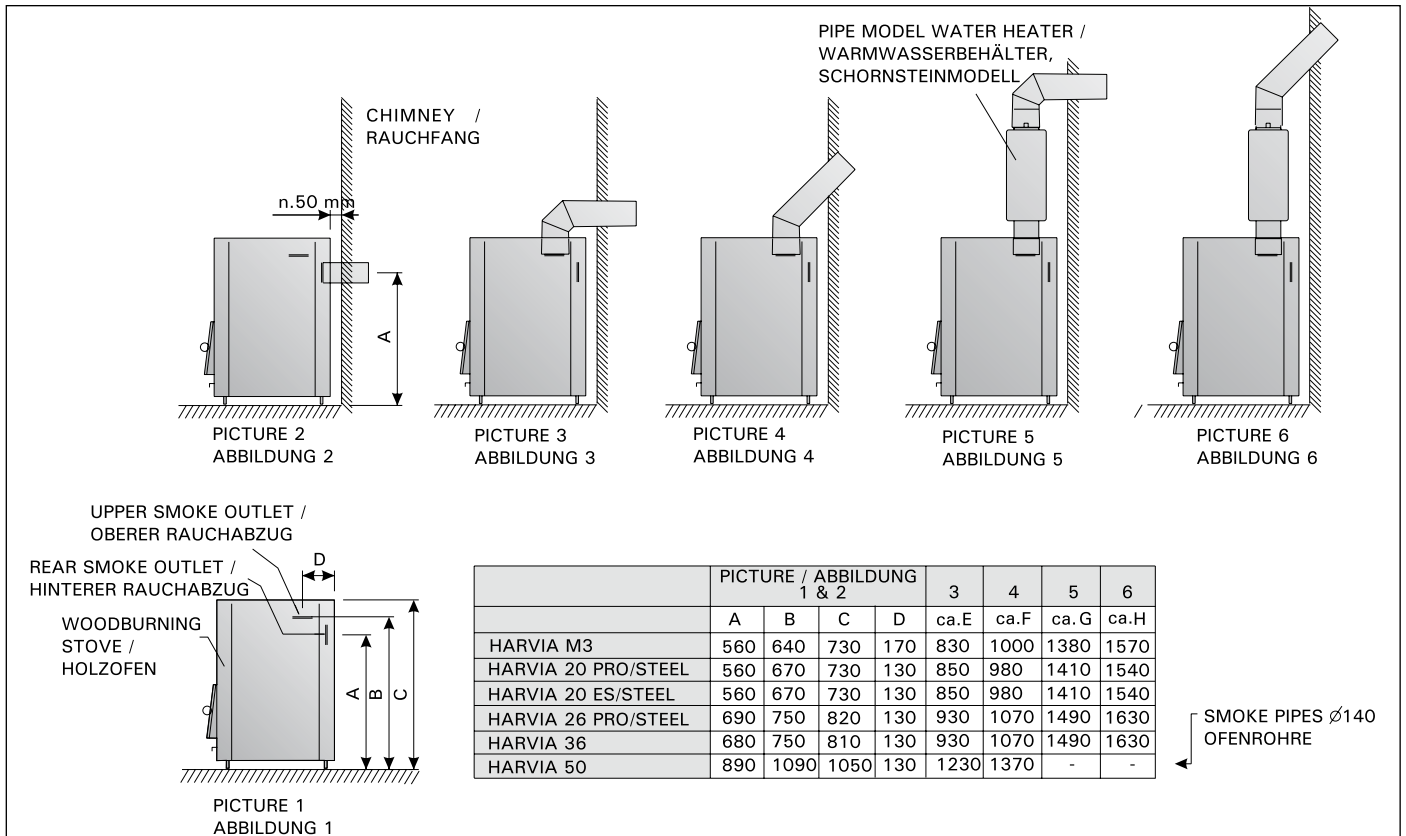


Figure 13.
Abbildung 13.

to an opening connected to the flue. The opening must be at the correct height. Connect the smoke outlet to the stove and move the stove so that the smoke outlet is pushed in the masonry connector.

3.6.4. Connecting the stove to a masonry flue via the upper connection opening

If the flue connection is made from the top of the stove, the flue connection opening in the back of stove should be covered carefully with the detached blocking plug. When the blocking plug is in place, bend the fastening spring sideways through the upper connection opening so that the plug will not fall out (figure 12). In the M3 model you must first open the cover hatch, then install the blocking plug. As a final step, bend the flap back up and attach it with a screw.

You will need an angle smoke outlet (45° or 90°) for the upper connection. The outlet pipe is sold separately.

Figure 13 depicts different ways of connecting the stove to the flue. Connect the smoke outlet to the masonry flue as described in the previous section (3.6.3.). A masonry connector for a 90° angle can be used in this case as well. When the upper connection is used, a pipe-mounted water heater can be installed.

The lead-through flange for the smoke pipe (figure 11), which is available as an accessory, is meant to be used around the smoke outlet to make the connection between the outlet and the flue opening

werden (Abbildung 10). Der Anschluss ist im Durchmesser etwas größer als das mit dem Ofen gelieferte Ofenrohr und verfügt über eine eingebaute Dichtung. Der Maueranschluss wird fest in einer Öffnung vermauert, die die Verbindung zur Rauchfangsöffnung herstellt. Die Öffnung muss sich hierzu auf der richtigen Höhe befinden. Verbinden Sie das Ofenrohr mit dem Ofen und verschieben Sie den Ofen so, dass das Ofenrohr in den Maueranschluss hineingedrückt wird.

3.6.4. Anschluss des Ofens an einen gemauerten Rauchfang über die obere Anschlussöffnung

Wenn der Anschluss an den Rauchfang von der Oberseite des Ofens aus hergestellt wird, sollte die Anschlussöffnung auf der Rückseite sorgfältig mit dem freibleibenden Verschlussdeckel bedeckt werden. Biegen Sie, sobald der Verschlussdeckel angebracht ist, die Befestigungsfeder seitwärts durch die obere Anschlussöffnung, damit der Verschlussdeckel nicht herausfällt (Abbildung 12). Beim Modell M3 muss zuerst die Schutzklappe geöffnet und dann der Verschlussdeckel angebracht werden. Biegen Sie zum Schluss die Schutzklappe zurück nach oben und befestigen Sie sie mit einer Schraube.

Für den oberen Anschluss wird ein Winkelrohr (45° oder 90°) benötigt. Das Winkelrohr ist separat erhältlich.

In Abbildung 13 werden verschiedene Arten dargestellt, den Ofen an den Rauchfang anzuschließen. Bringen Sie das Ofenrohr an den gemauerten Rauchfang an, wie im vorherigen Abschnitt (3.6.3) beschrieben. Ein Maueranschluss für einen 90°-Winkel kann in diesem Fall ebenfalls verwendet werden. Bei Verwendung des oberen Anschlusses kann ein an den Schornstein angebrachter Warmwasserbehälter installiert werden.

Der Durchgangskragen für das Ofenrohr (Abbildung 11), der als Zubehör erhältlich ist, wird um das

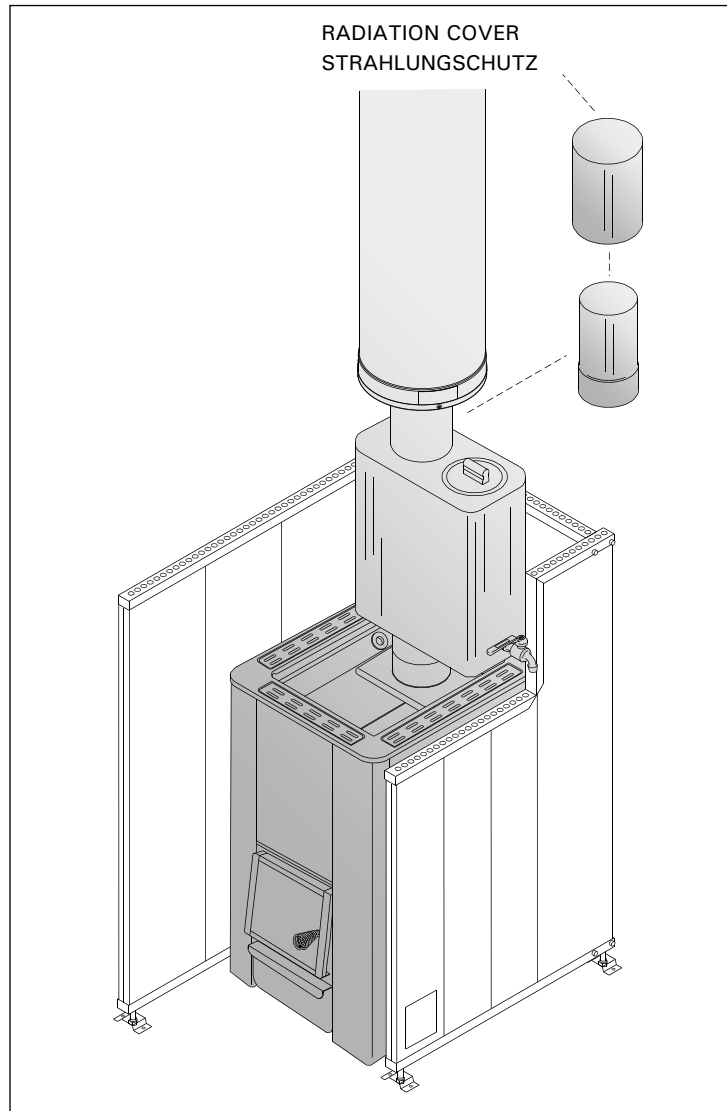


Figure 14.
Abbildung 14.

neater. The lead-through flange is made of stainless steel sheet, and it has two parts to make it useable with differently inclined smoke outlets.

3.6.5. Connecting the stove to a Harvia steel chimney

A CE-marked Harvia steel chimney can be used to remove combustion gases. Its smoke pipes are made of stainless steel and the chimney has been insulated for fire safety. The chimney has a round cross section. The smoke pipe is 115 mm in diameter, and the outer casing is 220 mm. **Note! If a protective sheath is used around the stove, the insulated part of the chimney must begin from the same level as the top surface of the sheath! Figure 14.**

The steel chimney is supplied at 1.5 meters of length. A 1 meter non-insulated smoke pipe, a rain cap, a rain flange of rubber for the roof and a lead-through the flange for the ceiling are included in the delivery. The package includes more detailed installation instructions.

The steel chimney can be extended to the appropriate length with separately available extensions. The extension lengths are 1.0 m and 0.5 m. The steel chimney can have a total length of 5.0 m at maximum.

Ofenrohr gelegt, um die Arbeitsspuren zu verdecken, nachdem das Rohr mit der Rauchfangsöffnung im Mauerwerk verbunden wurde. Der Durchgangskragen ist aus rostfreiem Stahlblech und besteht aus zwei Teilen, so dass er sich für verschiedene Neigungen des Ofenrohres eignet.

3.6.5. Anschluss des Ofens an einen Harvia-Rauchfang aus Stahl

Zur Abführung der Verbrennungsgase kann ein CE-geprüfter Harvia-Rauchfang aus Stahl verwendet werden. Die Ofenrohre sind aus rostfreiem Stahl gefertigt, und der Rauchfang wurde feuerfest isoliert. Der Rauchfang hat ein rundes Profil. Das Ofenrohr misst 115 mm im Durchmesser und der Außenmantel 220 mm. **Hinweis! Bei Verwendung eines Schutzmantels um den Ofen herum muss der isolierte Teil des Rauchfangs auf Höhe der Oberkante des Schutzmantels anfangen! Abbildung 14.**

Der gelieferte Stahlrauchfang ist 1,5 Meter lang. Ein 1 Meter langer, nicht isolierter Rauchfang, eine Regenhaube, ein Regenkragen aus Gummi für das Dach und ein Durchgangskragen für die Decke sind in der Lieferung enthalten. Das Paket enthält ausführlichere Montageanweisungen.

Der Stahlrauchfang kann mit separat erhältlichen Verlängerungen auf die entsprechende Länge gebracht werden. Die Verlängerungen sind 1,0 m und 0,5 m lang. Der Stahlrauchfang darf maximal eine Gesamtlänge von 5,0 m haben.

3.6.6. Installing a stove with a front water container (Harvia 20 ES Pro / ES Pro S)

The fixed water container (ca. 20 l) at the front of the stove is made of high quality stainless steel. A water tap can be placed on the left or right side. Cover the other container hole with a blocking plug.

Note! The water tap and blocking plug gaskets must be installed against the outside surface of the container, not inside the container. Otherwise the water will leak out of the container despite the gasket.

To ensure that the container will function as well as possible, the following things must be taken into account when using it:

- the stove must not be heated when the water container is empty
- the water container is meant for heating bathing water - therefore no corrosive washing agents should be used in it.
- the water must meet the requirements set for high quality household water – in other words, it cannot contain too high concentrations of salt, iron, lime or humus.
- to keep the water from building up slime or freezing, the water container must be emptied if the stove is not to be used for a longer period of time.

Note! Be cautious of the boiling water in the hot water container. Skin contact with boiling water will cause burns!

3.7. Installation of the water heater

Harvia stoves can be equipped with a side model (30 l) (not suitable for the M3 model) or a pipe model water heater (22 l). When protective sheath is used with pipe model water heater, an extra radiation cover should be placed according figure 14.

When installing the container of the side model, remove the side plate of the stove and suspend the container from the angle iron against the frame of the stove. If there is combustible material within the determined safety distance from where the side plate was removed, additional protection (supplied with the

3.6.6. Montage eines Ofens mit vorderem Wasserbehälter (Harvia 20 ES Pro / ES Pro S)

Der integrierte Wasserbehälter (ca. 20 l) an der Vorderseite des Ofens besteht aus hochqualitativem, rostfreien Stahl. Auf der linken oder der rechten Seite kann ein Wasserhahn angebracht werden. Verschließen Sie die andere Behälteröffnung mit einem Verschlussdeckel.

Achtung! Die Dichtungen des Wasserhahns und des Verschlussdeckels müssen gegen die Außenfläche des Behälters angebracht werden, nicht innerhalb des Behälters. Ansonsten tritt trotz der Dichtung Wasser am Gewinde lang aus.

Um die bestmögliche Funktion des Behälters sicherzustellen, muss Folgendes beim Gebrauch beachtet werden:

- Der Ofen darf bei leerem Wasserbehälter nicht beheizt werden.
- Der Wasserbehälter dient zum Erwärmen von Waschwasser – daher sollten keine ätzenden Reinigungsmittel darin verwendet werden.
- Das Wasser muss in seinem Salz-, Eisen-, Kalk- und Humusgehalt die Qualitätsanforderungen guten Haushaltswassers erfüllen.
- Wenn der Ofen für längere Zeit nicht verwendet wird, muss der Wasserbehälter geleert werden, um Schlamm- und Einaufbau zu vermeiden.

Achtung! Vorsicht mit kochendem Wasser in einem heißen Wasserbehälter. Hautkontakt mit kochendem Wasser führt zu Verbrennungen!

3.7. Montage von Warmwasserbehältern

Harvia-Öfen können mit dem Seitenmodell (30 l) (passt nicht auf Modell M3) oder mit dem Schornsteinmodell (22 l) eines Warmwasserbehälters ausgestattet werden. Wird mit dem Schornsteinmodell ein Schutzmantel verwendet, so muss zwischen Warmwasserbehälter und Rauchfang ein zusätzlicher Strahlungsschutz angebracht werden, wie in Abbildung 14.

Entfernen Sie zur Montage des Seitenmodell-Behälters das Seitenblech des Ofens und hängen Sie den Behälter mit dem Winkelleisen gegen die sich erwärmenden Stahlflächen des Ofens. Wenn sich brennbares Material innerhalb des angegebenen Sicherheitsabstands zur Anbringung des Seitenblechs befindet, muss unter

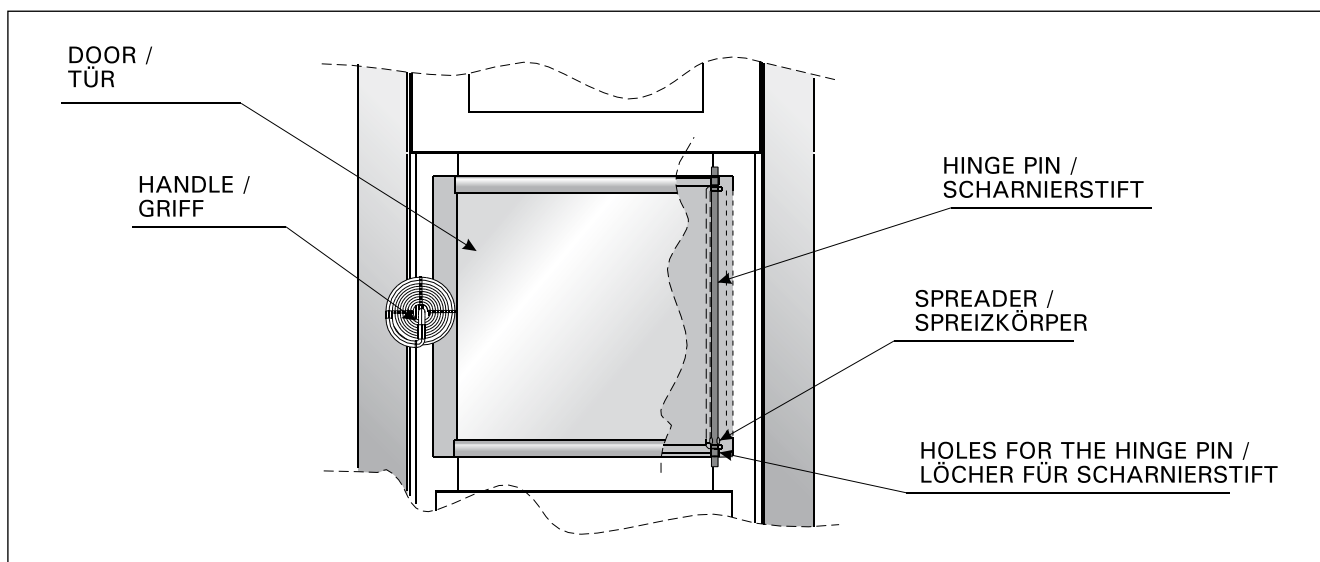


Figure 15.
Abbildung 15.

container) or a plate cut from the outer casing must be placed under the container to prevent excessive heat radiation from the stove.

The package includes more detailed installation instructions.

3.8. Changing the opening direction of the stove door

The door to the firing chamber can be installed to open either to the right or to the left. Both sides of the firing chamber opening have holes for the hinge pin. Open the door and remove the hinge pin by lifting it up so that it clears the lower holes of the door and frame. Then tilt the pin slightly to the side pull it downwards past the lower holes and out of the upper ones.

Turn the door to open in the desired direction and place the pin back in. Hold the detached door open near the heating chamber opening. Check that the holes of the hinge pin align at the top edge of the door and push the hinge pin through the top holes upwards from the bottom. Align the holes at the bottom edge of the door as well, and drop the hinge pin through the bottom holes to its position. The hinge pin will stay on top of the bottom holes by means of a spreader that is compressed in the pin. See figure 15.

dem Behälter ein (mit dem Behälter mitgelieferter) zusätzlicher Schutz oder eine aus dem Außenmantel geschnittene Platte angebracht werden, um eine zu starke Hitzeabstrahlung des Ofens zu vermeiden.

Die Packung enthält ausführlichere Montageanweisungen.

3.8. Änderung der Öffnungsrichtung der Ofentür

Die Ofentür kann so montiert werden, dass sie entweder nach links oder nach rechts zu öffnen ist. An beiden Seiten der Heizöffnung befinden sich Löcher für den Scharnierstift. Öffnen Sie die Tür und entfernen Sie den Scharnierstift, indem Sie ihn so weit anheben, dass die unteren Löcher der Tür und des Rahmens frei sind. Kippen Sie den Stift dann leicht zur Seite, ziehen Sie ihn nach unten in Richtung der unteren Löcher und schließlich aus den oberen Löchern heraus.

Drehen Sie die Tür so, dass sie in die gewünschte Richtung zeigt, und stecken Sie den Stift wieder ein. Halten Sie die gelöste Tür offen neben der Heizöffnung. Achten Sie darauf, dass die Löcher des Scharnierstiftes am oberen Rand der Tür sich übereinander platzieren, und schieben Sie den Scharnierstift durch die oberen Löcher von unten aus nach oben. Führen Sie auch am unteren Rand der Tür die Löcher übereinander und lassen Sie den Scharnierstift durch die unteren Löcher in Position fallen. Der Scharnierstift bleibt auf der am Stift gepressten Verbreiterung an den untersten Löchern hängen. Siehe Abbildung 15.